

平成 31 年度

金沢大学大学院医薬保健学総合研究科  
保健学専攻（博士前期課程）

第 2 次 学 生 募 集 要 項

【一 般 選 拔】

【社 会 人 特 別 選 拔】

【外国人留学生特別選抜】



金沢大学大学院医薬保健学総合研究科

平成 30 年 10 月

## 出願手続から入学までの日程

| 事 項                         | 日 程                      |
|-----------------------------|--------------------------|
| 出願資格認定申請期間<br>(出願資格審査が必要な者) | 平成30年11月6日(火)～11月8日(木)   |
| 出 願 期 間                     | 平成30年11月19日(月)～11月26日(月) |
| 試 験 期 日                     | 平成30年12月16日(日)           |
| 合 格 者 発 表                   | 平成31年1月11日(金)            |
| 入 学 手 続                     | 平成31年3月中旬                |
| 入 学                         | 平成31年4月                  |

# 金沢大学大学院医薬保健学総合研究科保健学専攻(博士前期課程)

近年我が国の保健・医療・福祉は、医学・医療の進歩や人口の少子・高齢社会、生活水準の向上など、医療を取り巻く社会環境や社会的要請の変化に伴い複雑多様化、細分化、かつ、高度化、専門化しています。特に今日の疾病構造の変化に加え、未曾有の超高齢化社会時代の到来を目前に控え、保健・医療・福祉の更なる充実が急務となっています。このためこれらの分野に関する研究・教育も大きな変革が求められています。

とりわけ、人々が健康な生活を営むこと、あるいは病や心身の障害にもかかわらず人間としての尊厳に満ちた生活を営むことを援助する医療人の役割は、質的にも量的にもますます重要となっています。本専攻は、新しい時代に即した高度な専門職業人や優れた教育者・研究者などを養成します。

## I. アドミッションポリシー（入学者受入方針）

### 看護科学領域

看護職としてより高度な専門性を修得することを基本目標とします。

特に、看護研究とは何かを、研究計画の立案、研究の遂行を通して、自ら体得できる人材を育てることを目的とします。したがって、以下のような方の応募を期待します。

- ・看護学の研究の基礎となる学問領域を学びたい人。
- ・博士後期課程に進みたい人。

### 医療科学領域

本領域では生体情報を扱う医療画像技術、放射線治療技術、組織・細胞・生体分子を対象とする臨床検査技術、及び医工学手法を融合した生体情報計測・検査技術を対象とし、先端的で独創的な高度医療専門職、教育者、研究者を育成し、「医療科学」の確立・発展を目指しています。

したがって、以下のような人材を求めています。

「医療科学」における基礎的及び臨床的な知識獲得に真摯でリーダーとなるべき素養を備えた人。

指導的役割を担う教育者、研究者及び専門技術者となりうる意欲あふれた人。

新たな医療環境情勢に適応できる柔軟性を備えた人。

### リハビリテーション科学領域

理学療法士と作業療法士の需要の増大に対して、より高度な専門職としての発展をリードし、効果の基礎と根拠を示す研究あるいは治療技術の開発に携わる人材の育成を目標としています。

具体的には、運動器障害、高次脳神経機能障害などの解析、評価、治療、回復と自立のための、臨床技術と基礎的解析学の研究を実施する過程でリハビリテーション科学の発展に寄与したいと願う学生を求めています。

## II. 専攻名及び募集人員

保健学専攻

看護科学領域  
医療科学領域  
リハビリテーション科学領域

15名程度

※上記募集人員には看護科学領域「助産学分野」若干名、及び特別選抜（社会人、外国人留学生）の募集人員を含みます。

## III. 選抜の種類

1. 一般選抜

2. 特別選抜（社会人）

社会人を対象にした選抜試験であり、出願できる者は、医療・保健・福祉施設、教育研究機関、官公庁、企業等において、専門的な実務経験を有する者です。

3. 特別選抜（外国人留学生）

看護科学領域「助産学分野」においては、特別選抜（外国人留学生）は実施しません。

## IV. 出願資格

次の各号のいずれかに該当する者とします。

- ① 学校教育法第83条に定める大学を卒業した者及び平成31年3月31日までに卒業見込みの者
- ② 大学改革支援・学位授与機構から学士の学位を授与された者及び平成31年3月31日までに学士の学位を授与される見込みの者（学校教育法第104条第4項の規定）
- ③ 外国において学校教育における16年の課程を修了した者及び平成31年3月31日までに修了見込みの者
- ④ 我が国において、外国の大学の課程を有するものとして当該外国の学校教育制度において位置付けられた教育施設であって、文部科学大臣が別に指定する当該課程を修了した者及び平成31年3月31日までに修了見込みの者
- ⑤ 外国の学校が行う通信教育における授業科目を我が国において履修することにより当該外国の学校教育における16年の課程を修了した者及び平成31年3月31日までに修了見込みの者
- ⑥ 文部科学大臣の指定した者
- ⑦ 専修学校の専門課程（修業年限が4年以上であることその他の文部科学大臣が定める基準を満たすものに限る。）で、文部科学大臣が別に指定するものを文部科学大臣が定める日以降に修了した者及び平成31年3月31日までに修了見込みの者
- ⑧ 学校教育法第102条第2項の規定により他の大学の大学院に入学した者であって、本研究科において、大学院における教育を受けるにふさわしい学力があると認めたもの
- ⑨ 外国において学校教育における15年の課程を修了した者及び平成31年3月31日までに修了見込みの者、我が国において、外国の大学における15年の課程を有するものとして当該外国の学校教育制度において位置付けられた教育施設であって、文部科学大臣が別に指定する当該課程を修了した者及び平成31年3月31日までに修了見込みの者、又は外国の学校が行う通信教育における授業科目を我が国において履修することにより当該外国の学校教育における15年の課程を修了した者及び平成31年3月31日までに修了見込みの者であって、所定の単位を優れた成績をもって修得したものと本研究科において認めたもの

- ⑩ 個別の入学資格審査により、大学を卒業した者と同等以上の学力があると本研究科において認められた者で、平成31年3月31日までに22歳に達するもの
- ⑪ 外国の大学その他の外国の学校（その教育研究活動等の総合的な状況について、当該外国の政府又は関係機関の認証を受けた者による評価を受けたもの又はこれに準ずるものとして文部科学大臣が別に指定するものに限る。）において、修業年限が三年以上である課程を修了すること（当該外国の学校が行う通信教育における授業科目を我が国において履修することにより当該課程を修了すること及び当該外国の学校教育制度において位置付けられた教育施設であって文部科学大臣の指定を受けたものにおいて課程を修了することを含む。）により、学士の学位に相当する学位を授与された者及び平成31年3月31日までに学士の学位に相当する学位を授与される見込みの者

出願資格⑧、⑨、⑩、⑪のいずれかにより出願を希望する者は、出願に先立ち出願資格審査を行うので、9ページの「出願資格の認定」に必要な書類を提出してください。

看護科学領域「助産学分野」を志願できる者は、上記出願資格のいずれかに該当し、保健師助産師看護師法（昭和23年法律第203号）に規定する看護師免許又は看護師国家試験受験資格を有する（取得見込みを含む）女子とします。

## V. 出願に必要な書類

Web出願については別添の案内を参照してください。

|   |                       |   |
|---|-----------------------|---|
| ① | 入学願書【様式1】             | 本学所定の用紙   |
| ② | 写真票・受験票【様式2】          | 本学所定の用紙   |
| ③ | 入学検定料振込金証明書           | <p>(1) Web出願の場合<br/>コンビニエンスストア、金融機関ATM、インターネットバンキング、クレジットカードによる支払を選択できます。方法は別添の案内を参照してください。</p> <p>(2) 郵送・持参による出願の場合<br/>別紙振込依頼書により、「電信扱」が利用できる金融機関（ゆうちょ銀行・郵便局を除く）で入学検定料30,000円を納入し、「振込金証明書」を添付の貼付用用紙に貼り付けてください。出願書類受理後は、いかなる事情があっても入学検定料は返還しませんので注意してください。<br/>ただし、入学検定料の振込後、出願を取り止めた場合は、返還手続を行うことができますので、下記担当課まで連絡してください。なお、返還の際は、「領収書（本人控）」及び「振込金証明書（提出用）」が必要になります。<br/>担当課：金沢大学財務部財務管理課出納係<br/>〒920-1192 金沢市角間町<br/>電話 (076) 264-5059, 5060, 5066</p> |
| ④ | 卒業（見込）証明書※注2          | 出身大学（学部）長が作成したもの ※注1  |
| ⑤ | 学位授与証明書または学位授与申請受理証明書 | 出願資格②に該当する者で、大学改革支援・学位授与機構が作成したもの   |
| ⑥ | 成績証明書                 | 出身大学（学部）長が作成したもの ※注1  |
| ⑦ | 研究（希望）計画書【様式3】        | 本学所定の用紙   |
| ⑧ | 研究業績等調書【様式4】          | 研究業績等がない場合は、「なし」と記入し提出してください。   |
| ⑨ | 受験票送付用封筒              | 本学所定の用紙封筒に、郵便番号、住所、氏名を明記し、372円分の切手（定型速達）を貼ったもの  |
| ⑩ | 連絡受信先シール              | 必要事項を記入してください。  |

注1：大学と、専門学校または短期大学等を卒業している場合は、両方の証明書が必要です。

注2：④は、成績証明書と統一された様式の場合は提出不要。

注3：改姓（改名）により証明書等の氏名が異なっている場合は、変更の事実を証明できるもの（戸籍抄本等）を添付してください。

以下の書類は、該当者が提出してください。

- (1) 看護科学領域「助産学分野」を志願する者

看護師免許証の写し ※

※ 出願時に看護師免許を有する者のみ提出してください。

- (2) 特別選抜（外国人留学生）で出願する者

在留カード（表・裏）の写し ※1

パスポート（写し） ※2

※1 出願時に日本に在留する者のみ提出してください。

※2 氏名等の本人情報が記載されている頁と、最新のビザが記載されている頁

- (3) 有職者で在職のまま入学を希望するもの

（次のⅥ.「教育方法の特例」の適用を希望する者）

承諾書【様式6】 勤務先の所属長（又は任命権者）の承諾書  
※入学時まで提出してもよい。

## Ⅵ. 「大学院設置基準第14条に基づく教育方法の特例」について

大学院での修学を容易とするために「大学院設置基準第14条に基づく教育方法の特例」があります。

参考；大学院設置基準第14条（昭和49年文部省令第28号抜粋）

第14条 大学院の課程においては、教育上特別の必要があると認められる場合には、夜間その他特定の時間又は時期において授業又は研究指導を行う等の適当な方法により教育を行うことができる。

本研究科では14条申請者に対し下記のとおり授業を行っています。

**ただし、本特例を受ける場合にあっては、本大学院において指定された講義等の日時の範囲内で受講が可能でなければなりません。**

- 14条適用者に対しては、6限目、7限目の時間帯で開講しています。  
6限目 18:10～19:40          7限目 19:50～21:20
- 授業によっては集中講義の授業もあります。
- 14条適用者は、原則上記の授業形態で行われる講義に出席してください。
- 14条適用申請者で、上記以外の授業形態を希望する場合は、指導希望教員と相談してください。ただし、希望どおりの授業形態とはならない場合もあります。この場合は修業期間は2年以上を要することがあります。
- 看護科学領域「助産学分野」については、本特例の申請はできません。**
- 詳細については、後日お知らせします。

## Ⅶ. 出 願 期 間

平成30年11月19日(月)～平成30年11月26日(月)

(注) 出願の受付時間は、最終日は午後5時までとします。

郵送する場合は、出願期間最終日までに必着のこと。(ただし、出願期間後に到着した出願書類のうち、平成30年11月25日(日)までの発信局日付印のある書留速達郵便に限り受理します。)

Ⅳ. 出願資格⑧, ⑨, ⑩, ⑪のいずれかにより出願を希望する者については、この期間に先立ち、出願資格審査を行います。9ページの「出願資格の認定」を参照してください。

## Ⅷ. 出 願 手 続 き

### 1. 出願方法及び提出先

志願者は、「出願に必要な書類等」を一括して所定の封筒に入れ、出願期間内に提出してください。

〔提出先〕

〒920-0942 金沢市小立野5丁目11番80号

金沢大学医薬保健系事務部保健学支援課学務係

### 2. 出願及び受験にあたっての注意事項

- (1) 志願する者は、指導希望教員と出願手続前に連絡をとり合ってください。
- (2) すべての書類に記入もれ等がないか確認してください。出願書類に不備がある場合は、受理しないことがあります。
- (3) 出願書類受理後は、いかなる理由があっても書類の返却、記載事項の変更及び入学検定料の払い戻しはしません。
- (4) 出願書類に不正な事実があった場合は、入学許可を取り消すことがあります。
- (5) 受験に関する注意事項(試験場、試験実施方法等)は受験票とともに送付します。
- (6) 受験に際しては受験票を必ず携帯してください。
- (7) 試験開始20分前までに集合してください。

## Ⅸ. 入 学 者 選 抜 の 方 法

### 1. 一般選抜, 特別選抜(社会人), 特別選抜(外国人留学生)

選抜は、筆記試験(英語)、口述試験、学業成績証明書等により、総合的に判断し、判定します。

#### 学力検査科目・時間

| 領 域              | 試験科目 | 時 間        |
|------------------|------|------------|
| 看護科学領域<br>医療科学領域 | 英 語  | 9:00～10:00 |
| リハビリテーション科学領域    | 口述試験 | 10:30～     |

英語の試験における辞書の持込みを許可します。ただし、電子辞書の持込みはできません。  
※看護科学領域「助産学分野」については別に選考を行います。

## 2. 看護科学領域「助産学分野」

選抜は、筆記試験（英語、専門科目）、口述試験、学業成績証明書等により、総合的に判断し、判定します。

### 学力検査科目・時間

| 領 域           | 試験科目       | 時 間         |
|---------------|------------|-------------|
| 看護科学領域（助産学分野） | 英 語        | 9：00～10：00  |
|               | 専門科目(母性領域) | 10：30～11：30 |
|               | 口述試験       | 13：00～      |

英語の試験における辞書の持込みを許可します。ただし、電子辞書の持込みはできません。

## X. 試験期日及び場所

期 日 平成30年12月16日(日)

場 所 金沢大学大学院医薬保健学総合研究科保健学専攻(金沢大学医薬保健学域保健学類)  
金沢市小立野5丁目11番80号

## XI. 合格者発表

平成31年1月11日(金) 午前10時(予定)

金沢大学大学院医薬保健学総合研究科保健学専攻玄関前に掲示するとともに、合格者には、合格通知書を送付します。

また、金沢大学大学院医薬保健学総合研究科保健学専攻Webサイトにも掲載します。

<http://mhs3.mp.kanazawa-u.ac.jp/>

## XII. 入学手続き及び授業料について

### 1. 入学手続きについて

2月中旬に本学から送付する「大学院入学手続要項」によります。

#### (1) 入学手続き時必要経費等

・入 学 料 282,000円(予定)

(注) 上記の納付金額は予定額であり、入学時に入学料が改定された場合には、改定時から新入学料が適用されます。

#### (2) 提出書類(「大学院入学手続要項」によります。)

##### ① 卒業証明書及び成績証明書

大学卒業見込みで受験した者のみ、3月末までに提出してください。

提出しない場合は入学許可を取り消すことがあります。

##### ② 学位授与証明書

大学改革支援・学位授与機構から学位授与見込で受験した者のみ3月末までに提出してください。

提出しない場合は入学許可を取り消すことがあります。

##### ③ 看護師免許証の写しまたは登録済証明書の写し

看護師国家試験受験資格取得見込みで看護科学領域「助産学分野」を受験した者は、入学後に別途通知する所定の期日までに提出してください。提出しない場合は入学許可を取り消すことがあります。



(3) 入学許可の取り消しについて

看護科学領域「助産学分野」において、次に該当する者は、入学許可を取り消します。

- ・看護師国家試験受験資格取得見込みで志願した者で看護師国家試験に不合格のもの

## 2. 授業料について

- ・授業料前期分 267,900円（予定）

(注) ① 上記の納付金額は予定額であり、入学時または在学中に授業料が改定された場合には、改定時から新授業料が適用されます。

- ② 授業料の納入方法は、本学では「預金口座振替制度」を利用することになっています。

この制度は電気・ガス・TV受信料等の自動支払いと同じように、本学の指定する金融機関が授業料を学生等名義の預金口座から引き落として、本学へ納入する制度です。

## XIII. 奨学金制度について

奨学金には、日本学生支援機構、都道府県・市町村、民間の育英団体のものなどがあります。

日本学生支援機構奨学金には、無利子で貸与される「第一種奨学金」と、有利子で貸与される「第二種奨学金」があります。

【貸与金額】（平成30年度入学者の場合：参考）

第一種奨学金：50,000円、88,000円から希望月額を選択（博士前期課程入学者）

第二種奨学金：50,000円、80,000円、100,000円、130,000円、150,000円から希望月額を選択（博士前期課程・後期課程入学者共通）

また、外国人留学生を対象として、奨学金制度を設けています。

詳しくは以下のWebサイトをご覧ください。

<http://www.adm.kanazawa-u.ac.jp/ie/j/abroad/scholarship.html>

## XIV. 修業年限及び修了の要件

原則として2年以上在学し、所定の単位を修得し、かつ、必要な研究指導を受けた上、修士論文を在学期間中に提出して、その審査及び最終試験に合格しなければなりません。

なお、在学期間に関しては、研究科が優れた業績を上げたと認める者については、当該課程に1年以上在学すれば足りるものとします。

〔長期履修について〕

- ① 金沢大学では、標準修業年限（2年）以内での修学が、次の理由により困難な場合は、申請により、長期履修を認める場合があります。

- (1) 入学時及び在学時において社会人有職者で、職務上の事情により、著しく学修時間の制約を受ける者
- (2) 育児、介護等に従事している者で、その事情により著しく学修時間の制約を受ける者

- ② 長期履修の期間

2年6ヵ月、3年、3年6ヵ月、4年とします。

- ③ 長期履修が認められた場合の授業料について

入学手続きに、指導教員の承認を得て研究科長に申請し、認められた場合の修了ま

での年間授業料

(学則に定められた授業料年額×2年)÷(希望する長期履修期間)=長期履修の場合の年間授業料

- ④ 看護科学領域「助産学分野」を志願する者は申請できません。
- ⑤ 詳細については、入学手続き時にお知らせします。

## XV. 個人情報の保護

金沢大学では、個人情報保護法及び学内管理規程等に基づき、本学が保有する個人情報の適正な管理と保護に努めています。

本学が入学選抜を通じて取得した個人情報及び入学手続き時に提出いただく住所等連絡票等の書類に記載されている全ての個人情報は、次の業務で利用します。

- (1) 入学選抜及び入学手続きに関わる業務
- (2) 入学後の学籍管理、修学指導に関わる業務及び健康診断等の保健管理に関わる業務
- (3) 入学後の本学ポータルサイト利用、学内LAN利用、図書館利用及び図書貸出し等の学内サービス業務
- (4) 入学料免除、授業料免除、奨学生選考等の修学支援に関わる業務
- (5) 入学料・授業料の納入に関わる業務及び収納業務を委託する金融機関での必要な業務
- (6) 入学選抜に関する個人が特定できない形で行う調査研究業務
- (7) 卒業（修了）生に対する学習成果等調査（アウトカムズ・アセスメント）、同窓会活動への支援等に関する業務
- (8) その他、個人が特定できない形で行う統計処理業務

## 出願資格の認定

本要項Ⅳ「出願資格」の一般選抜及び特別選抜（社会人）ならびに特別選抜（外国人留学生）の⑧、⑨、⑩、⑪のいずれかにより出願する者は、以下により出願資格認定審査を行います。

なお、必要がある場合は、面接を行います。また、出願を希望する者は、指導希望教員と出願資格の認定申請前に連絡をとり合ってください。

### (1) 認定基準

- 一般選抜、特別選抜（社会人）及び特別選抜（外国人留学生）の⑧、⑨、⑪により出願  
著書、学術論文、研究発表等により本学医薬保健学域保健学類卒業と同等以上の学力があると認められる者であること
- 一般選抜、特別選抜（社会人）及び特別選抜（外国人留学生）の⑩により出願  
短期大学、高等専門学校、専修学校専門課程又は、各種学校を修了し、又は外国において学校教育における14年の課程を修了した後、医療・保健・福祉施設、教育研究機関、官公庁、企業等において入学時までに2年以上の実務研究実績があり、著書、学術論文、研究発表等により本学医薬保健学域保健学類卒業と同等以上の学力があると認められる者であること

### (2) 提出書類

- ① 入学試験出願資格認定申請書〔様式5〕
- ② 卒業証明書等
- ③ 研究（希望）計画書〔様式3〕
- ④ 研究業績等調書〔様式4〕
- ⑤ 研究業績の概要（A4版で400字以内、または専門領域で最新の業績等のコピー）  
※その他、本研究科が出願資格の認定に必要な書類の提出を求めることがあります。  
※改姓（改名）により証明書等の氏名が異なっている場合は、変更の事実を証明できるもの（戸籍抄本等）を添付してください。

なお、出願資格が認定された場合は、本要項Ⅴ.「出願に必要な書類」のうち上記以外のものを出願期間内に提出してください。Web出願では受け付けません。郵送又は持参してください。

### (3) 申請書類提出先

〒920-0942 金沢市小立野5丁目11番80号  
金沢大学医薬保健系事務部保健学支援課学務係

なお、郵送する場合は書留速達郵便とし、その封筒の表に「医薬保健学総合研究科保健学専攻（博士前期課程）出願資格認定申請書在中」と朱書きしてください。

### (4) 申請期間

平成30年11月6日(火)～平成30年11月8日(木)まで

(注) 申請の受付時間は、最終日は午後5時までとします。

郵送する場合は、申請期間最終日までに必着のこと。(ただし、申請期間後に到着した申請書類のうち、平成30年11月7日(水)までの発信局日付印のある書留速達郵便に限り受理します。)

### (5) 審査の結果

審査の結果は、11月15日(木)以降に申請者あて郵送により通知します。

## 領域案内

### 看護科学領域

本領域は臨床実践看護学と健康発達看護学の2つの大講座より成り立っており、人間の健康を疾病や障害と対立する概念ではなく、健康の本質を連続性におき、生命の誕生から死にいたるライフサイクルの中で包括的にとらえ、その人がおかれた環境に適応しながら健康に生活することを支援することを目的に教育・研究します。

臨床実践看護学講座：健康障害をもつ対象の視点で探求する慢性・創傷看護技術学の分野では、生活習慣病、疾患の慢性期および終末期の患者および家族に必要とされる疾病受容、教育とその方法、教育評価方法を含むプログラムやシステム開発をめざします。また、創傷（手術創、褥瘡、ストーマなど）によって起こされる身体的、心理的、社会的問題を解決するために効果的な看護実践技術および機器開発をめざします。

老年リハビリテーション・精神看護学分野では高齢者および機能障害を有する人々とその家族のQOL向上のための看護実践技術および転倒予防プログラムの開発、リスクマネジメントや精神疾患、メンタルヘルスについての解明とケア開発について教育・研究をします。

健康発達看護学講座：健康、心理、環境、社会との関係によって生じる健康現象をライフサイクル及び環境という視点で探求する女性・小児環境発達学分野では、子どもの健全な成長発達を保障するために母子をとりまく環境の査定や介入を、また、ウィメンズヘルスへの健康支援と妊産婦を中心とした性と生殖領域の高度な教育と研究及び実践との連関を目指します。

助産学分野では、助産ケアに関する高度な専門的実践力の修得と研究的課題解決能力及びエビデンスの探究に関する研究を目指しています。

公衆衛生・在宅看護学分野では、在宅療養者とその家族に対するケアとケアマネジメント、地域ケアシステムおよび公衆衛生看護方法論の開発、職域や地域の環境と健康に関する教育・研究をします。

### 医療科学領域

病気の予防、診断および治療における放射線検査および臨床検査の技術進歩は、医学および医療において大きな役割を果たしてきました。今後も新しい医療科学技術の研究および開発が、医学・医療の進歩に不可欠な条件になっています。前期課程では、本領域が掲げる「医療科学」の基礎と臨床技術を実践的に学び、将来この分野のリーダーとなりうる人材を育成することを目的に教育・研究します。

今日の医療技術は高度に発展し続けていますが、高齢社会の到来、疾病構造の変化、あるいは地球規模の環境変化などの問題が山積し情勢も変化しています。医療はこのような情勢変化に迅速に対応しなければなりません。対応しつつ、診断や治療のさらなる成果向上に努力していかなければなりません。十分な知識と技術をもち柔軟に対応できる人材の育成が重要とされています。総合的に「医療科学」を学んだ、指導的な役割を担う教育者、研究者および専門技術者の養成が急務となっています。

博士前期課程では、電離放射線、放射性同位元素、磁気共鳴などの量子現象を利用して、生体情報を画像化する医療画像技術、および高エネルギー電離放射線を用いた治療技術を習得します。また、体内の組織、細胞、生体分子を検査対象とする臨床検査技術、さらに医工学手法を融合して生体情報を解析する計測・検査技術を習得します。また新しい「医療科学」を志向し、総合的に課題に取り組みます。例えば、生体情報を精度よく把握するために、光、熱、放射線、電磁波、超音波などの測定を応用した情報科学機器・解析技術、

さらに最先端の量子科学，情報科学，分子生物学，遺伝子工学，人間機械工学などの医療応用についても実践的に学びます。

このように医療科学領域では，先端的で独創的な高度医療専門職，教育者，研究者を育成し，この新しい「医療科学」技術体系を確立・発展させることを目指します。博士前期課程はその第一歩です。

### リハビリテーション科学領域

近年における急速な高齢社会の到来と高度な医療技術の進歩に伴い，より多様かつ複雑な障害を持った患者が増加しており，さらに介護保険制度の導入や老人保健施設の増加により，理学療法士や作業療法士の需要がますます増大しています。これらの社会的ニーズに応えるためには，リハビリテーション科学の分野において優れた知識および技術を持った人材の育成を図ることはもちろんですが，そのような人材育成に必要な高度な知識，技術を持ち，指導的な役割を担う教育者，研究者および専門技術者の育成が急務となっています。しかし理学療法学や作業療法学を核としたリハビリテーション科学の分野は比較的歴史が浅く，全国的にも高度な教育・研究を行う教育機関（大学院）は少なく，基礎的な研究のみならず，高度臨床技術の修得，開発，研究も未だ十分には行われているとは言いかねるのが現状です。

リハビリテーション科学領域における博士前期課程では，以上のような現状認識のもと，以下の3つのコースを基本的に用意しています。すなわち①高度の臨床技術を習得した専門の理学療法士，作業療法士の育成，②専門研究マインドを持って臨床にあたり，学会発表，論文作成へとつながる臨床研究を進めていく専門職修士の育成，③博士後期課程への準備として，基礎研究から積み上げた事実に基づく理学療法・作業療法の実践（Evidence Based Practice, EBP）の考え方に拠った研究方法の修得，論文作成を通しての研究者の育成です。

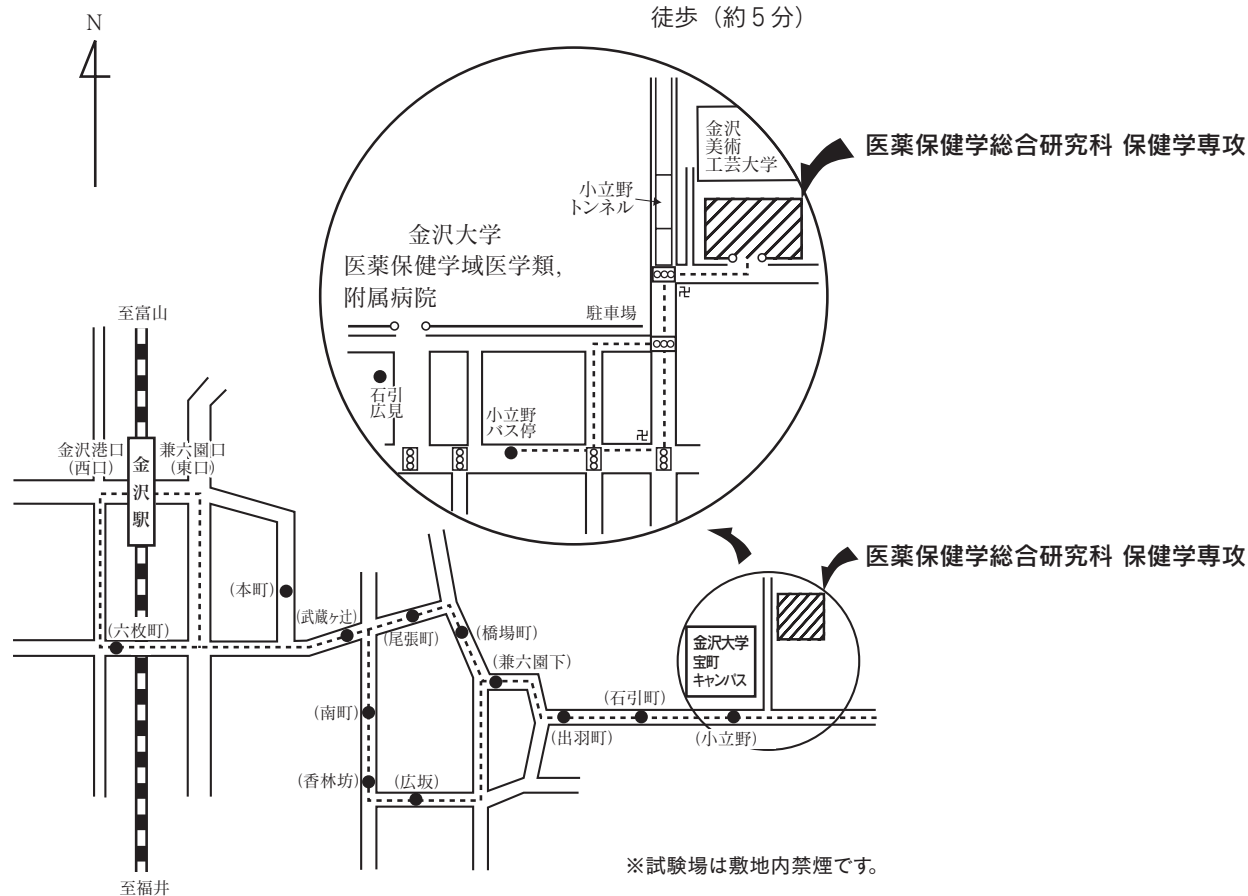
本領域は，理学療法科学講座，作業療法科学講座の2講座からなります。

## 試験場案内略図

場 所：金沢大学大学院  
医薬保健学総合研究科保健学専攻  
金沢市小立野(こだつの) 5-11-80  
電話 (076) 265-2514~2517

### 交通アクセス（北陸鉄道バス利用の場合）

- 金沢駅兼六園口(東口) 7番乗り場発(橋場町・兼六園下経由)  
11金沢学院大学・金沢学院高校・東部車庫行き  
12北陸大学(薬学部・太陽が丘)・湯涌温泉行き  
16上辰巳・駒帰行きのいずれかに乗車  
⇒約20分乗車後、小立野(こだつの)又は石引広見  
バス停下車、徒歩(約5分)
- 金沢駅兼六園口(東口) 6番乗り場発(香林坊・兼六園下経由)  
13医王山・湯谷原行き  
14田上住宅行きのいずれかに乗車  
⇒約20分乗車後、小立野(こだつの)バス停下車、  
徒歩(約5分)
- 金沢駅金沢港口(西口) 5番乗り場発(香林坊経由)  
10金沢学院大学・金沢学院高校・東部車庫行きのいずれかに乗車  
⇒約20分乗車後、小立野(こだつの)バス停下車、  
徒歩(約5分)



### 問い合わせ先

金沢大学医薬保健系事務部保健学支援課学務係  
〒920-0942  
金沢市小立野5丁目11番80号  
電話 076-265-2514~2517  
FAX 076-234-4351  
E-mail t-igaku2@adm.kanazawa-u.ac.jp

### 学生募集要項の請求方法

郵送を希望をする場合は、返信用封筒(角形2号、380円切手を貼り、受信者の郵便番号、住所、氏名を明記したもの)を同封のうえ、上記へ請求してください。この際請求する封筒の表に「医薬保健学総合研究科保健学専攻(博士前期課程)〇〇領域募集要項請求」と志望領域名も朱書きしてください。

※「助産学分野」を志願する者は、「看護科学領域助産学分野学生募集要項請求」と朱書きしてください。