

平成28年度10月期入学  
平成29年度 4 月期入学

金沢大学大学院医薬保健学総合研究科  
保健学専攻（博士後期課程）

学 生 募 集 要 項

【一 般 選 拔】

【社 会 人 特 別 選 拔】

【外国人留学生特別選抜】



金沢大学大学院医薬保健学総合研究科

平成28年6月

## 出願手続から入学までの日程

平成28年度10月期入学，平成29年度4月期入学

事 項	日 程
出願資格認定申請期間 (出願資格審査が必要な者)	平成28年7月12日(火)～7月14日(木)
出 願 期 間	平成28年7月25日(月)～7月29日(金)
試 験 期 日	平成28年8月26日(金)
合 格 者 発 表	平成28年9月9日(金)
入 学 手 続	平成28年度10月期入学：平成28年9月中旬 平成29年度4月期入学：平成29年3月中旬
入 学	平成28年度10月期入学：平成28年10月 平成29年度4月期入学：平成29年4月

### 『自然災害により被災された受験生の皆さまへ』

金沢大学では、自然災害等の被災者の経済的負担を軽減し、受験生の進学のを確保するため、入学検定料免除の特別措置を講じます。対象となる自然災害及び被災地域など、免除に関する詳細につきましては、金沢大学 Web サイトをご覧ください。

金沢大学（入試情報）Web サイト：<http://www.kanazawa-u.ac.jp/education/admission/>

入学検定料の免除を希望される方は、出願前に本学学生部入試課までご連絡ください。

連絡先 TEL：076-264-5180 E-mail：nyushi-kafuku@adm.kanazawa-u.ac.jp

# 金沢大学大学院医薬保健学総合研究科保健学専攻(博士後期課程)

本専攻博士後期課程では総合的な保健科学の中核機関として、看護科学（臨床実践看護学・健康発達看護学）、医療科学（量子医療技術学・病態検査学）、リハビリテーション科学（理学療法科学・作業療法科学）の各領域における学問の体系化と技術開発を担う研究者、大学院、研究機関及び国際機関等における教育・研究者、それぞれの学問領域における企画・管理者の育成と、国際的視野に立脚した学術研究を推進しています。

本専攻は、それぞれの領域における基礎的・先駆的研究をリードし、国際社会において評価され得る、更に社会貢献できる優れた研究・教育者及び高度専門職業人を養成します。

## I. アドミッションポリシー（入学者受入方針）

### 看護科学領域

博士前期課程で修得した看護職としての高度の専門性にに基づき、独自に研究課題を設定、計画の立案、看護研究の進展、成果の発表を通じて、看護学の発展に寄与する研究者の養成を目的とします。

したがって、以下のような方の応募を期待します。

- ・看護系大学の教員を目指す人。
- ・病院などで指導的立場になることを目指す人。
- ・看護学の探求を目指す人。

### 医療科学領域

本領域では生体情報を扱う医療画像技術、放射線治療技術、組織・細胞・生体分子を検査対象とする臨床検査技術、及び医工学手法を融合した生体情報計測・検査技術を対象とし、「医療科学」の更なる発展を指導できる人の育成を目指しています。

したがって、以下のような人材を求めています。

国民の医療・健康・福祉のため、「医療科学」の学問体系を更に発展させることができる意欲あふれた人。

独創的な研究を遂行できる高度医療専門職及び教育者・研究者としてこの分野のリーダーとなる素養を有する人。

医療技術者の視点で、学際的研究にも積極的に取り組み、先端技術の新たな理論の構築並びに医療応用の研究を推進できる人。

### リハビリテーション科学領域

リハビリテーションの発展に先駆的に寄与したいと願う人材を求めています。

神経・筋・関節の微細構造と機能の解析そして病態と回復の根拠の解析。中枢神経あるいは高次脳機能の障害の解析ならびに回復促進技術の開発と効果の根拠の検証。環境に適応して生活の自立を進める技術と自立の阻害を予防する方法の開発。これら課題の統計学的探査と検定。以上の研究をともに推進するなかで、発見し道を開いていく、意欲ある人の応募を期待しています。

## II. 専攻名及び募集人員

保健学専攻 (博士後期課程)	領 域 名	平成28年度10月期	平成29年度4月期
	看護科学領域	若干名	25名
	医療科学領域		
	リハビリテーション科学領域		

(注) 募集人員には「特別選抜(社会人, 外国人留学生)」の募集人員を含みます。

## III. 選 抜 の 種 類

### 1. 一般選抜

### 2. 特別選抜 (社会人)

社会人を対象にした選抜試験であり、出願できる者は、医療・保健・福祉施設、教育研究機関、官公庁、企業等において、専門的な実務経験を有する者です。

### 3. 特別選抜 (外国人留学生)

## IV. 出 願 資 格

### (1) 平成28年度10月期入学

次の各号のいずれかに該当する者とします。

- ① 修士の学位又は専門職学位を有する者及び平成28年9月30日までに取得見込みの者
- ② 外国において修士の学位又は専門職学位に相当する学位を授与された者及び平成28年9月30日までに取得見込みの者
- ③ 我が国において、外国の大学院の課程を有するものとして当該外国の学校教育制度において位置付けられた教育施設であって、文部科学大臣が別に指定する当該課程を修了し、修士の学位又は専門職学位に相当する学位を授与された者及び平成28年9月30日までに取得見込みの者
- ④ 外国の学校が行う通信教育における授業科目を我が国において履修し、修士の学位又は専門職学位に相当する学位を授与された者及び平成28年9月30日までに授与される見込みの者
- ⑤ 国際連合大学本部に関する国際連合と日本国との間の協定の実施に伴う特別措置法第1条第2項に規定する1972年12月11日の国際連合総会決議に基づき設立された国際連合大学の課程を修了し、修士の学位に相当する学位を授与された者及び平成28年9月30日までに授与される見込みの者
- ⑥ 文部科学大臣の指定した者
- ⑦ 本研究科において、個別の入学資格審査により、修士の学位又は専門職学位を有する者と同等以上の学力があると認められた者で、平成28年9月30日までに24歳に達するもの
- ⑧ 外国の学校、上記③の指定を受けた教育施設又は国際連合大学の教育課程を履修し、大学院設置基準第16条の2に規定する試験及び審査に相当するものに合格した者及び平成28年9月30日までに合格見込みの者で、本研究科において修士の学位を有する者と同等以上の学力があると認められたもの

出願資格⑥、⑦、⑧のいずれかより出願を希望する者については、出願に先立ち資格審査を行います。9ページの「出願資格の認定」を参照してください。

(2) 平成29年度 4 月期入学

次の各号のいずれかに該当する者とします。

- ① 修士の学位又は専門職学位を有する者及び平成29年 3 月31日までに取得見込みの者
- ② 外国において修士の学位又は専門職学位に相当する学位を授与された者及び平成29年 3 月31日までに取得見込みの者
- ③ 我が国において、外国の大学院の課程を有するものとして当該外国の学校教育制度において位置付けられた教育施設であって、文部科学大臣が別に指定する当該課程を修了し、修士の学位又は専門職学位に相当する学位を授与された者及び平成29年 3 月31日までに取得見込みの者
- ④ 外国の学校が行う通信教育における授業科目を我が国において履修し、修士の学位又は専門職学位に相当する学位を授与された者及び平成29年 3 月31日までに授与される見込みの者
- ⑤ 国際連合大学本部に関する国際連合と日本国との間の協定の実施に伴う特別措置法第 1 条第 2 項に規定する1972年12月11日の国際連合総会決議に基づき設立された国際連合大学の課程を修了し、修士の学位に相当する学位を授与された者及び平成29年 3 月31日までに授与される見込みの者
- ⑥ 文部科学大臣の指定した者
- ⑦ 本研究科において、個別の入学資格審査により、修士の学位又は専門職学位を有する者と同等以上の学力があると認めた者で、平成29年 3 月31日までに24歳に達するもの
- ⑧ 外国の学校、上記③の指定を受けた教育施設又は国際連合大学の教育課程を履修し、大学院設置基準第16条の 2 に規定する試験及び審査に相当するものに合格した者及び平成29年 3 月31日までに合格見込みの者で、本研究科において修士の学位を有する者と同等以上の学力があると認めたもの

出願資格⑥、⑦、⑧のいずれかにより出願を希望する者については、出願に先立ち資格審査を行います。9 ページの「出願資格の認定」を参照してください。

V. 出願に必要な書類

①	入学願書【様式1】	本学所定の用紙
②	写真票・受験票【様式2】	本学所定の用紙
③	入学検定料振込金証明書 <b>※学内進学者及び国費外国人留学生は、入学検定料の納入は不要です。</b>	別紙振込依頼書により、「電信扱」が利用できる金融機関（ゆうちょ銀行・郵便局を除く）で入学検定料30,000円を納入し、「振込金証明書」を添付の貼付用紙に貼り付けてください。 出願書類受理後は、いかなる事情があっても入学検定料は返還しませんので注意してください。 ただし、入学検定料の振込後、出願を取り止めた場合は、返還手続を行うことができますので、下記担当課まで連絡してください。なお、返還の際は、「領収書（本人控）」及び「振込金証明書（提出用）」が必要になります。 担当課：金沢大学財務部財務管理課出納係 〒920-1192 金沢市角間町 電話 (076) 264-5059, 5060, 5066
④	修了（見込）証明書または卒業証明書※（学位授与証明書または学位授与申請受理証明書）	出身大学（研究科）長が作成したもの（大学評価・学位授与機構が作成したもの）
⑤	成績証明書	出身大学（研究科）長が作成したもの

⑥	論文等(右のいずれか) ※出願資格⑥、⑦による出願者は、提出不要です。	「修士論文(写し)」 または「同等と認める論文(写し)」	修士(または専門職学位)の学位取得者、または、 修士(または専門職学位)相当の学位を有する者
		研究経過報告書 【様式3】	修士の学位(または専門職学位)取得見込み者 修士論文の研究題目とその研究の進捗状況を要約したもの
⑦	研究業績等調書【様式4】		研究論文の別刷等の資料および参考になると思われる書類(写し)がある場合は添付してください。 研究業績等がない場合は、「なし」と記入し提出してください。
⑧	研究(希望)計画書【様式5】		
⑨	口述試験発表概要【様式6】		
⑩	受験票送付用封筒		本学所定の封筒に、郵便番号、住所、氏名を明記し、372円分の切手(定型速達)を貼ったもの
⑪	連絡受信先シール		必要事項を記入してください。

※④は、成績証明書と統一された様式の場合は提出不要。

※改姓(改名)により証明書等の氏名が異なっている場合は、変更の事実を証明できるもの(戸籍抄本等)を添付してください。

以下の書類は、該当者が提出してください。

(1) 特別選抜(外国人留学生)で出願する者

○在留カード(表・裏)の写し ※1
○パスポート(写し) ※2

※1 出願時に日本に在留する者のみ提出してください。

※2 氏名等の本人情報が記載されている頁と、最新のビザが記載されている頁

(2) 有職者で在職のまま入学を希望するもの

(次のⅥ.「教育方法の特例」の適用を希望する者)

○承諾書【様式9】 勤務先の所属長(又は任名権者)の承諾書 ※入学時まで提出してもよい。
---

## Ⅵ. 「大学院設置基準第14条に基づく教育方法の特例」について

大学院での修学を容易とするために「大学院設置基準第14条に基づく教育方法の特例」があります。

参考；大学院設置基準第14条(昭和49年文部省令第28号抜粋)

第14条 大学院の課程においては、教育上特別の必要があると認められる場合には、夜間その他特定の時間又は時期において授業又は研究指導を行う等の適当な方法により教育を行うことができる。

※詳細については後日お知らせします。



## Ⅶ. 出 願 期 間

平成28年 7 月25日(月)～平成28年 7 月29日(金)

(注) 出願の受付時間は、最終日は午後 5 時までとします。

郵送する場合は、出願期間最終日までに必着のこと。(ただし、出願期間後に到着した出願書類のうち、平成28年 7 月28日(木)までの発信局日付印のある書留速達郵便に限り受理します。)

Ⅳ. 出願資格⑥, ⑦, ⑧のいずれかにより出願を希望する者については、この期間に先立ち、出願資格審査を行います。9 ページの「出願資格の認定」を参照してください。

## Ⅷ. 出 願 手 続 き

### 1. 出願方法及び提出先

志願者は、「出願に必要な書類等」を一括して所定の封筒に入れ、出願期間内に提出してください。

〔提出先〕

〒920-0942

金沢市小立野 5 丁目11番80号

金沢大学医薬保健系事務部学生課保健学務係

### 2. 出願及び受験にあたっての注意事項

- (1) 志願する者は、指導希望教員に前もって連絡をとってください。
- (2) すべての書類に記入もれ等がないか確認してください。出願書類に不備がある場合は、受理しないことがあります。
- (3) 出願書類受理後は、いかなる理由があっても書類の返却、記載事項の変更及び入学検定料の払い戻しはしません。
- (4) 出願書類に不正な事実があった場合は、入学許可を取り消すことがあります。
- (5) 受験に関する注意事項（試験場、試験実施方法等）は受験票とともに送付します。
- (6) 受験に際して受験票を必ず携帯してください。
- (7) 試験開始20分前までに集合してください。

## Ⅸ. 入学者選抜の方法

### 一般選抜，特別選抜（社会人），特別選抜（外国人留学生）

選抜は、筆記試験（英語）、口述試験、学業成績証明書等により総合的に判断し、判定します。

### 学力検査科目・時間

領 域	試験科目	時 間
看護科学領域 医療科学領域	英 語※	9：00～10：00
リハビリテーション科学領域	口述試験※	10：30～

英語の試験における辞書持込みを許可します。ただし電子辞書の持込みはできません。

口述試験は志願者のこれまでの研究内容について実施します。

※本学大学院博士前期課程・修士課程修了見込みの者については、9：00から口述試験のみ行います。

## X. 試験期日及び場所

期 日 平成28年 8 月26日(金)

場 所 金沢大学大学院医薬保健学総合研究科保健学専攻(金沢大学医薬保健学域保健学類)  
金沢市小立野 5 丁目11番80号

## XI. 合格者発表

平成28年 9 月 9 日(金) 午前10時(予定)

金沢大学大学院医薬保健学総合研究科保健学専攻玄関前に掲示するとともに、合格者には、合格通知書を送付します。また、金沢大学大学院医薬保健学総合研究科保健学専攻ホームページにも掲載します。(http://mhs3.mp.kanazawa-u.ac.jp/)

## XII. 入学手続き及び授業料について

### 1. 入学手続きについて

9 月中旬 (平成28年度10月期入学)及び 2 月中旬 (平成29年度 4 月期入学) 送付予定の「大学院入学手続要項」によります。

(1) 入学手続き時必要経費

入学料 282,000円 (予定)

**(本学大学院博士前期課程・修士課程を修了し、引き続き博士後期課程に進学する者および国費留学生からは、入学料を徴収しません。)**

(注) 上記の納付金額は予定額であり、入学時に入学料が改定された場合には、改定時から新入学料が適用されます。

(2) 提出書類 (「大学院入学手続要項」によります。)

修了証明書等及び学業成績証明書

修了見込み又は学位授与見込みで受験した者のみ、9 月末 (平成28年度10月期入学) 又は 3 月末 (平成29年度 4 月期入学) までに提出してください。

提出しない場合は入学許可を取り消すことがあります。

### 2. 授業料について

授業料半期分 267,900円 (予定)

(注) ① 上記の納付金額は予定額であり、入学時または在学中に授業料が改定された場合には、改定時から新授業料が適用されます。

② 授業料の納入方法は、本学では「預金口座振替制度」を利用することになっています。

この制度は、電気・ガス・TV受信料等の自動支払と同じように、本学の指定する金融機関が授業料を学生等名義の預金口座から引き落として本学へ納入する制度です。



### XIII. 奨学金制度について

奨学金には、日本学生支援機構、都道府県・市町村、民間の育英団体のものなどがあります。日本学生支援機構奨学金には、無利子で貸与される「第一種奨学金」と、有利子で貸与される「第二種奨学金」があります。

【貸与金額】（平成28年度入学者の場合：参考）

第一種奨学金：80,000円、122,000円から希望月額を選択（博士後期課程入学者）

第二種奨学金：50,000円、80,000円、100,000円、130,000円、150,000円から希望月額を選択（博士前期課程・後期課程入学者共通）

また、外国人留学生を対象として、次の2つの奨学金制度を設けています。応募者を選考の上、受給者を決定します。

金沢大学学生特別支援制度外国人留学生修学支援奨学金	
申請条件	・過去に本学に短期留学していた外国人留学生（学籍が発生した者）で、再び本学の正規生として入学した者（新入生のみ） ・過去に本学もしくは協定校のプログラムで本学に短期間滞在していた外国人学生（学籍の発生を問わない）で、再び本学の正規生として入学した者。
奨学金金額	最高25万円
奨学金支給期間	在籍期間中1回限り

金沢大学創基150年記念留学生支援奨学金私費外国人留学生学習奨励費	
申請条件	本学に半期以上在籍する予定の私費外国人留学生で、学業、人物ともに優れている学域学生及び大学院学生（新入生かつ正規生のみ）。
奨学金金額	18万円（年額）
奨学金支給期間	・申請時に在籍している学域学類又は研究科の各課程の修業年限又は標準修業年限。 ・本学が大学間交流協定校等と実施するダブルディグリープログラムに参加している者…本学への留学期間。 ※休学期間を除く

詳しくは以下のウェブサイトをご覧ください。

<http://www.adm.kanazawa-u.ac.jp/ie/j/abroad/scholarship.html>

### XIV. 修業年限及び修了の要件

原則として3年以上在学し、所定の単位を修得し、かつ、必要な研究指導を受けた上、博士論文を在学期間中に提出して、その審査及び最終試験に合格しなければなりません。

なお、在学期間に関しては、研究科が優れた業績を上げたと認める者については、当該課程に1年以上在学すれば足りるものとします。

#### 〔長期履修について〕

① 金沢大学では標準修業年限（3年）以内での修学が、以下の理由により困難な場合は、申請により、長期履修を認める場合があります。

- (1) 入学時及び在学時において社会人有職者で、職務上の事情により、著しく学修時間の制約を受ける者

- (2) 育児、介護等に従事している者で、その事情により著しく学修時間の制約を受ける者
- ② 長期履修の期間  
3年6ヵ月、4年、4年6ヵ月、5年、5年6ヵ月、6年とします。
- ③ 長期履修が認められた場合の授業料について  
入学手続き時に、指導教員の承認を得て研究科長に申請し、認められた場合の修了までの年間授業料  
 $(\text{学則に定められた授業料年額} \times 3 \text{年}) \div (\text{希望する長期履修期間}) = \text{長期履修の場合の年間授業料}$
- ④ 詳細については入学手続き時にお知らせします。

## XV. 個人情報の保護

金沢大学では、個人情報保護法及び学内管理規程等に基づき、本学が保有する個人情報の適正な管理と保護に努めています。

本学が入学者選抜を通じて取得した個人情報及び入学手続き時に提出いただく身上書等の書類に記載されている全ての個人情報は、次の業務で利用します。

- (1) 入学者選抜及び入学手続きに関わる業務
- (2) 入学後の学籍管理、修学指導に関わる業務及び健康診断等の保健管理に関わる業務
- (3) 入学後の本学ポータルサイト利用、学内LAN利用、図書館利用及び図書貸出し等の学内サービス業務
- (4) 入学料免除、授業料免除、奨学生選考等の修学支援に関わる業務
- (5) 入学料・授業料の納入に関わる業務及び収納業務を委託する金融機関での必要な業務
- (6) 入学者選抜に関する個人が特定できない形で行う調査研究業務
- (7) 卒業（修了）生に対する学習成果等調査（アウトカムズ・アセスメント）、同窓会活動への支援等に関する業務
- (8) その他、個人が特定できない形で行う統計処理業務

## 出願資格の認定

本要項Ⅳ.「出願資格」の一般選抜及び特別選抜（社会人）ならびに特別選抜（外国人留学生）の⑥、⑦、⑧のいずれかにより出願する者は、以下により出願資格認定審査を行います。

なお、必要がある場合は、面接を行います。

また、出願を希望する者は、指導希望教員に前もって連絡をとってください。

### (1) 認定基準

#### ○一般選抜、特別選抜（社会人）及び特別選抜（外国人留学生）の⑥により出願

大学を卒業し、又は外国において学校教育における16年の課程を修了した後、大学・研究所等において2年以上研究に従事した者で、本研究科において、学術論文、著書、研究発表等により、修士の学位又は専門職学位を有する者と同等以上の学力があると認める者

#### ○一般選抜、特別選抜（社会人）及び特別選抜（外国人留学生）の⑦により出願

大学、短期大学、高等専門学校、専修学校専門課程又は、各種学校を修了し、又は外国において学校教育における14年の課程を修了した後、医療・保健・福祉施設、教育研究機関、官公庁、企業等において入学時まで4年以上の実務及び研究実績（大学卒業者は2年以上）があり、学術論文、著書、研究発表等により本学医薬保健学総合研究科保健学専攻博士前期課程を修了した者と同等以上の学力があると認める者

#### ○一般選抜、特別選抜（社会人）及び特別選抜（外国人留学生）の⑧により出願

外国の大学が行う審査が外国の学校教育制度のもとで当該大学の規程に位置付けられたものであり、また、当該大学における当該審査の合格の基準、当該審査の合格と当該大学における修士の学位の授与要件の関係等に照らし、当該審査に合格した者について、本研究科において、修士の学位を有する者と同等以上の学力があると認める者

### (2) 提出書類

#### ① 入学試験出願資格認定申請書 [様式7]

#### ② 研究・開発業務等の概要 [様式8]

※A4版で図表を含めて5枚以内で記述し、[様式8]を表紙にして綴じてください。

#### ③ 研究業績等調書 [様式4]

※研究論文の別刷等の資料および参考になるとと思われる書類（写し）がある場合は、添付してください。

#### ④ 本要項Ⅳ. 出願資格⑧に関する書類（様式任意）

※出願資格⑧による出願を希望する者のみ提出してください。必要書類については、事前に裏表紙に記載の問い合わせ先に申し出た上で、その指示に従ってください。

※その他、本研究科が出願資格の認定に必要とする書類の提出を求めることがあります。

なお、出願資格が認定された場合は、Ⅴ.「出願に必要な書類」のうち研究業績調書[様式4]および「別刷等」に該当する書類以外のものを出願期間内に提出してください。

### (3) 申請書類提出先

〒920-0942 金沢市小立野5丁目11番80号

金沢大学医薬保健系事務部学生課保健学務係

なお、郵送する場合は書留速達郵便とし、その封筒の表に「医薬保健学総合研究科保健学専攻（博士後期課程）出願資格認定申請書在中」と朱書きしてください。

### (4) 申請期間

平成28年7月12日(火)～平成28年7月14日(木)まで

(注) 申請の受付時間は、最終日は午後5時までとします。

郵送する場合は、申請期間最終日までに必着のこと。(ただし、申請期間後に到着した申請書類のうち、平成28年7月13日(水)までの発信局日付印のある書留速達郵便に限り受理します。)

### (5) 審査の結果

審査の結果は、7月21日(木)以降に申請者あて郵送により通知します。

## 領 域 案 内

### 看護科学領域

人間の健康を疾病や障害と対立する概念ではなく、健康を連続性にその本質をおき、生命の誕生から死にいたるライフサイクルの中で包括的にとらえ、その人がおかれた環境に適応しながら健康に生活することを支援することを目的に教育・研究します。

講座は健康、心理、環境、社会との関係によって生じる健康現象をライフサイクルおよび環境という視点からと、健康障害をもった場合の視点で構成します。その両視点から実践を解明し、それらを根拠とした科学的思考力と総合的判断力、問題解決能力をもつ人材の育成および理論、実践方法の確立を目指す教育・研究をします。

女性・小児環境発達学分野では、女性の心身の健康管理教育およびシステム開発を研究し、助産、周産期の心身の健康管理と助産診断の開発に関する研究をします。また地域で生活する親と子の生活習慣の形成・改善、母子関係や発達保障に関する環境問題、影響因子の査定と介入方法の開発、在宅慢性疾患小児QOLの改良に関する研究をします。

公衆衛生・在宅看護学分野では、要介護高齢者及び家族への在宅ケアマネジメントの構築と展開、在宅ケアを支える地域の介護力形成とケアコーディネーション、高齢社会における地域へのヘルスプロモーションに関する研究をします。

慢性・創傷看護技術学分野では慢性看護技術学において生活習慣病や疾患の慢性期あるいは終末期にある患者や家族への看護技術の解明あるいは理論創出、教育・研究評価方法を含むプログラム開発を目的とした研究を行い、創傷看護技術学では急性創傷や慢性の創傷のある人々への看護技術、機器開発を目的とした研究をします。

高齢者リハビリテーション・精神看護学分野では、高齢者リハビリテーション看護学は、高齢者および機能障害を有する人々とその家族への看護技術および転倒予防プログラム開発、リスクマネジメントの解明、理論創出を目的とした研究を行い、精神看護学分野では、あらゆる年代の人々に対するメンタルヘルスに関係する看護技術の解明および開発、自立支援プログラムやシステム開発を目的とした研究をします。

その研究成果を基盤にして、更なる高度専門的手法および理論の開発を目指し、世界的な規模での基盤的、先端的研究をリードできる研究者および看護学教育者を育成するために国際的、学際的な教育・研究をします。

### 医療科学領域

医学検査（臨床検査、放射線検査）情報、遺伝子治療技術、高エネルギー量子治療技術の最新技術の進歩は、病気の予防、診断および治療において大きな役割を果たしています。

こうした最新の医療技術の研究と開発が医学・医療の発展には不可欠なものとなっています。本領域は、新しい学問分野「医療科学」の技術体系を確立・発展させることを目指しています。この領域での学業を通して、医療科学の先端的で独創的な高度医療専門職、教育者、研究者を育成し、この分野のリーダーを育成します。

医療技術は高度に発展し続けていますが、高齢社会の到来、疾病構造の変化、あるいは地球規模の環境変化などの問題が山積し情勢も変化しています。医療はこのような情勢変化に迅速に対応しなければなりません。対応しつつ、診断や治療のさらなる成果向上に努力していかなければなりません。こうした状況のなか総合的な知識や技術、判断力をもつ人材の育成が重要とされています。さらに、そうした人材育成に必要な能力をもち指導的な役割を担う教育者、研究者および専門技術者の養成が急務となっています。総合的に「医療科学」を学んだものがその役割を果たすことになると考えられます。

博士後期課程では、前期課程で学んだ問題解決探求方法を基に、さらに医療技術者の視



点で、先端技術の新たな理論の構築ならびにその応用を推進できる能力を培います。修了時には「医療科学」の研究論文を仕上げます。研究テーマは、電離放射線、放射性同位元素、磁気共鳴などの量子現象による医療画像技術、治療技術、また体内の組織、細胞、生体分子を検査対象とする臨床検査技術、遺伝子診断技術、分子生物学、さらに医工学、先端技術の手法を融合した生体情報を解析する計測・検査技術など多岐にわたります。これらの研究活動を通して一線で活躍できる「医療科学」の教育者、研究者を育成します。また産学官共同研究プロジェクトにも積極的に取り組み、例えば、生体情報を精度よく把握するために光、放射線、電磁波、超音波などを応用し、情報科学機器による解析技術の開発研究などにも取り組みます。さらに、最先端の量子科学、情報科学、分子生物学、遺伝子工学、人間機械工学などの医療応用に基く学際的研究も促進します。

医療科学領域の博士後期課程の修了者が、国民の医療・健康・福祉のために「医療科学」の学問体系をさらに発展させてくれると信じています。

### リハビリテーション科学領域

近年における急速な高齢社会の到来と高度な医療技術の進歩に伴い、より多様かつ複雑な障害を持った患者が増加しており、さらに介護保険制度の導入や法人保健施設の増加により、理学療法士や作業療法士の需要がますます増大しています。これらの社会的ニーズに応えるためには、リハビリテーション科学の分野において優れた知識および技術を持った人材の育成を図ることはもちろんですが、そのような人材育成に必要な高度な知識、技術を持ち、指導的な役割を担う教育者、研究者および専門技術者の育成が急務となっています。しかし理学療法学や作業療法学を核としたリハビリテーション科学の分野は比較的歴史が浅く、全国的にも高度な教育・研究を行う教育機関（大学院）は少なく、基礎的な研究のみならず、高度臨床技術の修得、開発、研究も未だ十分に行われているとは言いがたいのが現状です。

リハビリテーション科学領域における博士後期課程では、以上のような現状認識のもと、基礎研究から積み上げた事実に基づく医学（Evidence Based Medicine, EBM）の考え方に拠った運動器障害や高次脳機能障害等の評価・分析、障害の成因と病態の解明、発症予防や治療法の開発、障害からの回復と自立を可能にするための高度先端医療の方法、人間として尊厳に満ちた生活を実現させ、生活の質の向上を図ることのできるリハビリテーション技術の開発に関する基礎的・先駆的な学術研究を推進しています。また障害者がバリアフリーな生活を享受できるよう、リハビリテーション科学に基いた福祉機器を開発する研究等を行い、新たなリハビリテーション科学の構築を試みます。またこれらを通して本領域では、高度の専門職業人の育成や、優れた教育者、研究者を育成することを目的としています。

本領域は、理学療法科学講座、作業療法科学講座の2講座からなります。



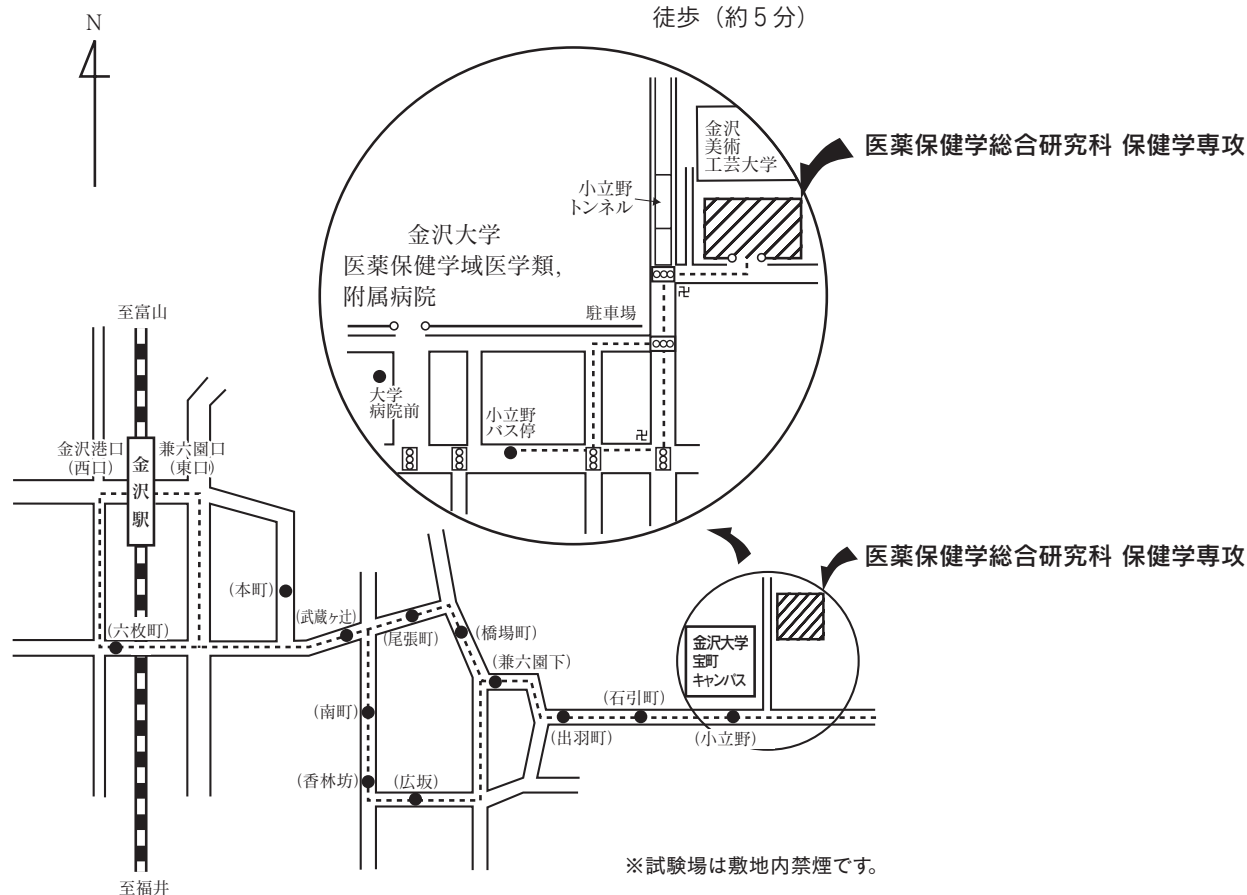


## 試験場案内略図

場 所：金沢大学大学院  
医薬保健学総合研究科保健学専攻  
金沢市小立野(こだつの) 5-11-80  
電話 (076) 265-2514~2517

### 交通アクセス（北陸鉄道バス利用の場合）

- 金沢駅兼六園口(東口) 7番乗り場発(橋場町・兼六園下経由)  
11金沢学院大学・金沢学院高校・東部車庫行き  
12北陸大学(薬学部・太陽が丘)・湯涌温泉行き  
16上辰巳・駒帰行きいずれかに乗車  
⇒約20分乗車後、小立野(こだつの)又は大学病院前  
バス停下車、徒歩(約5分)
- 金沢駅兼六園口(東口) 6番乗り場発(香林坊・兼六園下経由)  
13医王山・湯谷原行き  
14田上住宅行きいずれかに乗車  
⇒約20分乗車後、小立野(こだつの)バス停下車、  
徒歩(約5分)
- 金沢駅金沢港口(西口) 5番乗り場発(香林坊経由)  
10金沢学院大学・金沢学院高校・東部車庫行きいずれかに乗車  
⇒約20分乗車後、小立野(こだつの)バス停下車、  
徒歩(約5分)



### 問い合わせ先

金沢大学医薬保健系事務部学生課保健学務係  
〒920-0942  
金沢市小立野5丁目11番80号  
電話 076-265-2514~2517  
FAX 076-234-4351  
E-mail t-igaku2@adm.kanazawa-u.ac.jp

### 学生募集要項の請求方法

郵送を希望をする場合は、返信用封筒(角形2号, 400円切手を貼り, 受信者の郵便番号, 住所, 氏名を明記したもの)を同封のうえ, 上記へ請求してください。この際, 請求する封筒の表に「医薬保健学総合研究科保健学専攻(博士後期課程)〇〇領域募集要項請求」と志望領域名も朱書きしてください。